

Update Orange5 V1.40(r1)

RH850.pdf
Version 4.1

Update RH850V4

Пример как загрузить и установить программное обеспечение для
S/N 0501-0000-1111-2222-3333-4444-5555-7777

This is example how download & install the software from the ftp with
S/N 0501-0000-1111-2222-3333-4444-5555-7777

Ссылка - пример, используйте свой серийный номер!

<http://pavelpervomaysk.com/files/RH850V4/5555-7777.rar>

WinRar pass: 0501-0000-1111-2222-3333-4444-5555-7777

Схемы подключения: <http://pavelpervomaysk.com/files/RH850V4/RH850.rar>

The image shows two screenshots of the Orange5 software interface. The left screenshot shows the main window with the 'Help' menu open, highlighting 'System Info'. The right screenshot shows the 'System Info' dialog box with the following details:

Hardware	Port Speed
Orange5	FW:2.DD DRV=3

OS Type	Counter
Windows XP Pro	685:301

S/N
0501-0000-1111-2222-3333-4444-5555-7777

License
MTRK TMS M08V

The S/N field in the dialog box is highlighted with a red rectangle.

Select the target mcu for example R7F7016843

NewFile.bin - Orange5

File Buffer Device Tools Options Type Recent Help

Read
Compare
Write
Erase
OCD
Blank Check Area
CRC32 Area
DW.blank

	00	01	02	03	04	05	06	07	08	09	0A	0B	0C	0D	0E	0F	01	2	3	4	5	6	7	8	9	A	B	C	D	E	F
00000	FF	FF	FF	FF	FF	FF	FF	FF	FF	FF	FF	FF	FF	FF	FF	FF	Я	Я	Я	Я	Я	Я	Я	Я	Я	Я	Я	Я	Я	Я	Я
00010	FF	FF	FF	FF	FF	FF	FF	FF	FF	FF	FF	FF	FF	FF	FF	FF	Я	Я	Я	Я	Я	Я	Я	Я	Я	Я	Я	Я	Я	Я	Я
00020	FF	FF	FF	FF	FF	FF	FF	FF	FF	FF	FF	FF	FF	FF	FF	FF	Я	Я	Я	Я	Я	Я	Я	Я	Я	Я	Я	Я	Я	Я	Я
00030	FF	FF	FF	FF	FF	FF	FF	FF	FF	FF	FF	FF	FF	FF	FF	FF	Я	Я	Я	Я	Я	Я	Я	Я	Я	Я	Я	Я	Я	Я	Я
00040	FF	FF	FF	FF	FF	FF	FF	FF	FF	FF	FF	FF	FF	FF	FF	FF	Я	Я	Я	Я	Я	Я	Я	Я	Я	Я	Я	Я	Я	Я	Я
00050	FF	FF	FF	FF	FF	FF	FF	FF	FF	FF	FF	FF	FF	FF	FF	FF	Я	Я	Я	Я	Я	Я	Я	Я	Я	Я	Я	Я	Я	Я	Я
00060	FF	FF	FF	FF	FF	FF	FF	FF	FF	FF	FF	FF	FF	FF	FF	FF	Я	Я	Я	Я	Я	Я	Я	Я	Я	Я	Я	Я	Я	Я	Я
00070	FF	FF	FF	FF	FF	FF	FF	FF	FF	FF	FF	FF	FF	FF	FF	FF	Я	Я	Я	Я	Я	Я	Я	Я	Я	Я	Я	Я	Я	Я	Я
00080	FF	FF	FF	FF	FF	FF	FF	FF	FF	FF	FF	FF	FF	FF	FF	FF	Я	Я	Я	Я	Я	Я	Я	Я	Я	Я	Я	Я	Я	Я	Я
00090	FF	FF	FF	FF	FF	FF	FF	FF	FF	FF	FF	FF	FF	FF	FF	FF	Я	Я	Я	Я	Я	Я	Я	Я	Я	Я	Я	Я	Я	Я	Я
000A0	FF	FF	FF	FF	FF	FF	FF	FF	FF	FF	FF	FF	FF	FF	FF	FF	Я	Я	Я	Я	Я	Я	Я	Я	Я	Я	Я	Я	Я	Я	Я
000B0	FF	FF	FF	FF	FF	FF	FF	FF	FF	FF	FF	FF	FF	FF	FF	FF	Я	Я	Я	Я	Я	Я	Я	Я	Я	Я	Я	Я	Я	Я	Я
000C0	FF	FF	FF	FF	FF	FF	FF	FF	FF	FF	FF	FF	FF	FF	FF	FF	Я	Я	Я	Я	Я	Я	Я	Я	Я	Я	Я	Я	Я	Я	Я
000D0	FF	FF	FF	FF	FF	FF	FF	FF	FF	FF	FF	FF	FF	FF	FF	FF	Я	Я	Я	Я	Я	Я	Я	Я	Я	Я	Я	Я	Я	Я	Я
000E0	FF	FF	FF	FF	FF	FF	FF	FF	FF	FF	FF	FF	FF	FF	FF	FF	Я	Я	Я	Я	Я	Я	Я	Я	Я	Я	Я	Я	Я	Я	Я
000F0	FF	FF	FF	FF	FF	FF	FF	FF	FF	FF	FF	FF	FF	FF	FF	FF	Я	Я	Я	Я	Я	Я	Я	Я	Я	Я	Я	Я	Я	Я	Я
00100	FF	FF	FF	FF	FF	FF	FF	FF	FF	FF	FF	FF	FF	FF	FF	FF	Я	Я	Я	Я	Я	Я	Я	Я	Я	Я	Я	Я	Я	Я	Я
00110	FF	FF	FF	FF	FF	FF	FF	FF	FF	FF	FF	FF	FF	FF	FF	FF	Я	Я	Я	Я	Я	Я	Я	Я	Я	Я	Я	Я	Я	Я	Я
00120	FF	FF	FF	FF	FF	FF	FF	FF	FF	FF	FF	FF	FF	FF	FF	FF	Я	Я	Я	Я	Я	Я	Я	Я	Я	Я	Я	Я	Я	Я	Я
00130	FF	FF	FF	FF	FF	FF	FF	FF	FF	FF	FF	FF	FF	FF	FF	FF	Я	Я	Я	Я	Я	Я	Я	Я	Я	Я	Я	Я	Я	Я	Я
00140	FF	FF	FF	FF	FF	FF	FF	FF	FF	FF	FF	FF	FF	FF	FF	FF	Я	Я	Я	Я	Я	Я	Я	Я	Я	Я	Я	Я	Я	Я	Я
00150	FF	FF	FF	FF	FF	FF	FF	FF	FF	FF	FF	FF	FF	FF	FF	FF	Я	Я	Я	Я	Я	Я	Я	Я	Я	Я	Я	Я	Я	Я	Я
00160	FF	FF	FF	FF	FF	FF	FF	FF	FF	FF	FF	FF	FF	FF	FF	FF	Я	Я	Я	Я	Я	Я	Я	Я	Я	Я	Я	Я	Я	Я	Я
00170	FF	FF	FF	FF	FF	FF	FF	FF	FF	FF	FF	FF	FF	FF	FF	FF	Я	Я	Я	Я	Я	Я	Я	Я	Я	Я	Я	Я	Я	Я	Я
00180	FF	FF	FF	FF	FF	FF	FF	FF	FF	FF	FF	FF	FF	FF	FF	FF	Я	Я	Я	Я	Я	Я	Я	Я	Я	Я	Я	Я	Я	Я	Я
00190	FF	FF	FF	FF	FF	FF	FF	FF	FF	FF	FF	FF	FF	FF	FF	FF	Я	Я	Я	Я	Я	Я	Я	Я	Я	Я	Я	Я	Я	Я	Я
001A0	FF	FF	FF	FF	FF	FF	FF	FF	FF	FF	FF	FF	FF	FF	FF	FF	Я	Я	Я	Я	Я	Я	Я	Я	Я	Я	Я	Я	Я	Я	Я
001B0	FF	FF	FF	FF	FF	FF	FF	FF	FF	FF	FF	FF	FF	FF	FF	FF	Я	Я	Я	Я	Я	Я	Я	Я	Я	Я	Я	Я	Я	Я	Я
001C0	FF	FF	FF	FF	FF	FF	FF	FF	FF	FF	FF	FF	FF	FF	FF	FF	Я	Я	Я	Я	Я	Я	Я	Я	Я	Я	Я	Я	Я	Я	Я
001D0	FF	FF	FF	FF	FF	FF	FF	FF	FF	FF	FF	FF	FF	FF	FF	FF	Я	Я	Я	Я	Я	Я	Я	Я	Я	Я	Я	Я	Я	Я	Я
001E0	FF	FF	FF	FF	FF	FF	FF	FF	FF	FF	FF	FF	FF	FF	FF	FF	Я	Я	Я	Я	Я	Я	Я	Я	Я	Я	Я	Я	Я	Я	Я
001F0	FF	FF	FF	FF	FF	FF	FF	FF	FF	FF	FF	FF	FF	FF	FF	FF	Я	Я	Я	Я	Я	Я	Я	Я	Я	Я	Я	Я	Я	Я	Я
00200	FF	FF	FF	FF	FF	FF	FF	FF	FF	FF	FF	FF	FF	FF	FF	FF	Я	Я	Я	Я	Я	Я	Я	Я	Я	Я	Я	Я	Я	Я	Я

Log
Run log window press
Shift + Ctrl + L

Select Type

View Groups Configuration 4-Renesas

Group [17] Chip [133]

Group	Chip	Size
Renesas HD64F Write o...	R7F7016114	1Mx8
Renesas M16C UART	R7F7016443	3Mx8
Renesas M16C SPI	R7F7016483	3Mx8
Renesas M32C UART	R7F7016843	1Mx8
Renesas M32C SPI	R7F7016853	86Kx8
Renesas M32R	R7F7016863	608Kx8
Renesas R32C UART	R7F701A033	576Kx8
Renesas R32C SPI	R7F701A223	576Kx8
Renesas 78K0 Write only	R7F701A313	320Kx8
Renesas V850 UART	R7F701A333	576Kx8
Renesas V850 SPI	R7F701A352	1Mx8
Renesas V850E2	R7F701A383	320Kx8
Renesas RH850 v4	R7F701A403	576Kx8

OK Cancel

RENEASIS

http://ipavelpervomaysk.com

RH850 TYPE SIZE HPX Version

VCC AREA

Type: Renesas RH850 v4 R7F701414 (64 Kx 8) Renesas RH850 series R7F701xxx. V4

vcc 5.00V Data Flash

Ready 2000000 NUM

Read Data-Flash area per 16 bytes!

File Buffer Device Tools Options Type Recent Help

Read Compare Write Erase OCD Blank Check Area CRC32 Area Dw.blank

	00	01	02	03	04	05	06	07	08	09	0A	0B	0C	0D	0E	0F	0123456789ABCDEF	
00000	EF	FF	FE	FB	55	55	55	55	55	55	55	55	55	55	55	55	п я ю ъ UUUUUUUUUUUUUUU	
00010	44	00	00	BB	98	D8	00	8F	55	55	55	55	55	55	55	55	Д . . » Ш . ъ UUUUUUUUU	
00020	55	55	55	55	0E	00	F8	07	55	55	55	55	55	55	55	55	UUUU . . ш . UUUUUUUUU	
00030	55	55	55	55	1A	00	FC	06	55	55	55	55	55	55	55	55	UUUU . . ь . UUUUUUUUU	
00040	55	55	55	55	0E	00	98	06	55	55	55	55	55	55	55	55	UUUU . . . UUUUUUUUU	
00050	55	55	55	55	17	00	9C	05	55	55	55	55	55	55	55	55	UUUU . . ь . UUUUUUUUU	
00060	55	55	55	55	18	00	E4	04	55	55	55	55	55	55	55	55	UUUU . . д . UUUUUUUUU	
00070	55	55	55	55	19	00	2C	04	55	55	55	55	55	55	55	55	UUUU . . , . UUUUUUUUU	
00080	55	55	55	55	0E	00	68	03	55	55	55	55	55	55	55	55	UUUU . . h . UUUUUUUUU	
00090	55	55	55	55	0E	00	6C	02	55	55	55	55	55	55	55	55	UUUU . . l . UUUUUUUUU	
000A0	55	55	55	55	17	00	70	01	00	04	80	10	00	02	00	00	UUUU . . р . . . Т	
000B0	FF	FF	FF	FF	BF	FF	EF	DE	FF	FF	FE	EB	49	01	FF	FF	я я я я і я п ю я я л і . я я	
000C0	00	01	00	0C	00	00	00	C7	0D	00	03	1C	00	00	75	04 3 u .	
000D0	49	01	60	02	00	01	00	0C	00	00	00	C7	0C	00	03	1C	і . \ 3	
000E0	00	00	75	04	49	01	5F	02	00	01	00	0C	00	00	00	C7	. . u . і . \ 3	
000F0	0A	00	03	1C	00	00	75	04	49	01	5D	02	00	01	00	0C u . і .]	
00100	00	00	00	C7	09	00	03	1C	00	00	75	04	49	01	5C	02	. . . 3 u . і . \ .	
00110	00	00	00	C7	05	00	03	1C	00	00	75	04	00	00	75	04 3 u .	
00120	49	01	00	02	00	01	00	0C	00	00	00	B9	17	00	03	1C	і . [. №	
00130	00	00	FF	FF	49	01	6A	02	00	01	00	0C	00	00	00	B9	. . я я і . j №	
00140	00	00	FF	FF	00	00	FF	FF	49	01	69	02	00	01	00	0C я я і . i	
00150	00	00	00	00	08	00	03	1C	00	00	FF	FF	49	01	68	02	. . № я я і . h .	
00160	00	00	00	00	00	00	00	00	B9	06	00	03	1C	00	00	FF	FF № я я
00170	00	00	00	00	00	00	00	00	00	00	00	00	00	00	00	00	00	¶ . g . я я я я я я я я я я я я
00180	00	00	00	00	02	60	FF	FF	04	9C	0B	00	00	00	00	84	я я я я . ` я я . ь ,	
00190	00	00	00	00	00	00	00	00	00	00	00	00	00	00	00	00	
001A0	00	00	00	00	00	FD	EF	FA	00	00	00	00	49	01	00	00 э п ь і	
001B0	00	01	00	0C	00	00	00	9F	07	00	03	1C	00	00	FF	FF ъ я я я	
001C0	81	01	00	02	01	01	00	02	00	00	00	4D	0B	00	01	41	ѓ . f M А	
001D0	00	00	00	04	81	01	5E	02	01	01	00	02	00	00	00	50	. . u . f . ^ P	
001E0	16	00	00	39	00	00	75	04	00	00	64	02	00	00	00	00	. . . 9 . . u d	
001F0	00	00	00	00	02	12	04	05	0D	0E	0F	10	0A	0B	03	0C	
00200	00	2F	11	09	50	2F	2C	2C	50	2C	50	2C	2C	2C	2C	2C	, / . . P / , , , P , , , , ,	

Type: Renesas RH850 v4 R7F7016843 (64 Kx 8) Renesas RH850 series R7F701xxx. V4

vcc 3.75V Data Flash

Ready 200056D NUM

Log

Chip Erase: Ok.
Block Erase: Ok.
Program: Ok.
Read: Ok.

OCD Security default.
SS: 3A 52 37 46 37 30 31 36 38 34 20 20 20 20 20 2
Connected: R7F701684
Code-Flash size: 1024 kB
Data-Flash size: 64 kB
FW: 050400
RH850/F1Kx core detected
Data-Flash [FF200000 - FF20FFFF]
Size: 64 kB

Read Data Flash R7F7016843
Renesas RH850 V4. Date 09.08.2023
pavel-pervomaysk & Alex+.
Connecting
Freq. 16000 kHz

Security Status Register: [FF]
Boot: Ok.
Chip Erase: Ok.
Block Erase: Ok.
Program: Ok.
Read: Ok.

OCD Security default.
SS: 3A 52 37 46 37 30 31 36 38 34 20 20 20 20 20 2
Connected: R7F701684
Code-Flash size: 1024 kB
Data-Flash size: 64 kB
FW: 050400
RH850/F1Kx core detected
Reading Data-Flash [FF200000 - FF20FFFF]
Save file Data_x16_read1.bin

Data Flash

<http://pavelpervomaysk.com>

WRITE Data-Flash area per 16 bytes!

The screenshot shows the Orange5 software interface. The main window displays a memory dump with columns for addresses (00 to 0F) and data values. A red arrow points to the 'Write' button in the top toolbar. A warning dialog box is open in the center, with the text: "Warning RH850/F1Kx detected! There is a risk of Erasing or Writing this area! The process is irreversible! I'm advanced, continue." The dialog has "OK" and "Отмена" buttons. On the right, a "Log" window shows the following text: "Write Data Flash R7F7016843 Renesas RH850 V4. Date 09.08.2023 pavel-pervomaysk & Alex+. Connecting Freq. 16000 kHz Security Status Register: [FF] Boot: Ok. Chip Erase: Ok. Block Erase: Ok. Program: Ok. Read: Ok. OCD Security default. SS: 3A 52 37 46 37 30 31 36 38 34 20 20 20 20 20 2 Connected: R7F701684 Code-Flash size: 1024 kB Data-Flash size: 64 kB FW: 050400 RH850/F1Kx core detected". At the bottom right, there is a text box with the message: "Unable to write Data-Flash Per 32bit! You do this operation at your own risk!". The status bar at the bottom shows "Type: Renesas RH850 v4 R7F7016843 (64 Kx 8) Renesas RH850 series R7F701xxx. V4", "vcc 3.75V", "Data Flash", "2000000", and "NUM".

Set frequency error!

range 4000 – 24000kHz

NewFile.bin - Orange5


File Buffer Device Tools Options Type Recent Help

- Read
- Compare
- Write
- Erase
- OCD
- Blank Check Area
- CRC32 Area
- DW.blank

	00	01	02	03	04	05	06	07	08	09	0A	0B	0C	0D	0E	0F	0123456789ABCDEF
00000	00	00	00	00	00	00	00	00	00	00	00	00	00	00	00	00
00010	00	00	00	00	00	00	00	00	00	00	00	00	00	00	00	00
00020	00	00	00	00	00	00	00	00	00	00	00	00	00	00	00	00
00030	00	00	00	00	00	00	00	00	00	00	00	00	00	00	00	00
00040	00	00	00	00	00	00	00	00	00	00	00	00	00	00	00	00
00050	00	00	00	00	00	00	00	00	00	00	00	00	00	00	00	00
00060	00	00	00	00	00	00	00	00	00	00	00	00	00	00	00	00
00070	00	00	00	00	00	00	00	00	00	00	00	00	00	00	00	00
00080	00	00	00	00	00	00	00	00	00	00	00	00	00	00	00	00
00090	00	00	00	00	00	00	00	00	00	00	00	00	00	00	00	00
000A0	00	00	00	00	00	00	00	00	00	00	00	00	00	00	00	00
000B0	00	00	00	00	00	00	00	00	00	00	00	00	00	00	00	00
000C0	00	00	00	00	00	00	00	00	00	00	00	00	00	00	00	00
000D0	00	00	00	00	00	00	00	00	00	00	00	00	00	00	00	00
000E0	00	00	00	00	00	00	00	00	00	00	00	00	00	00	00	00
000F0	00	00	00	00	00	00	00	00	00	00	00	00	00	00	00	00
00100	00	00	00	00	00	00	00	00	00	00	00	00	00	00	00	00
00110	00	00	00	00	00	00	00	00	00	00	00	00	00	00	00	00
00120	00	00	00	00	00	00	00	00	00	00	00	00	00	00	00	00
00130	00	00	00	00	00	00	00	00	00	00	00	00	00	00	00	00
00140	00	00	00	00	00	00	00	00	00	00	00	00	00	00	00	00
00150	00	00	00	00	00	00	00	00	00	00	00	00	00	00	00	00
00160	00	00	00	00	00	00	00	00	00	00	00	00	00	00	00	00
00170	00	00	00	00	00	00	00	00	00	00	00	00	00	00	00	00
00180	00	00	00	00	00	00	00	00	00	00	00	00	00	00	00	00
00190	00	00	00	00	00	00	00	00	00	00	00	00	00	00	00	00
001A0	00	00	00	00	00	00	00	00	00	00	00	00	00	00	00	00
001B0	00	00	00	00	00	00	00	00	00	00	00	00	00	00	00	00
001C0	00	00	00	00	00	00	00	00	00	00	00	00	00	00	00	00
001D0	00	00	00	00	00	00	00	00	00	00	00	00	00	00	00	00
001E0	00	00	00	00	00	00	00	00	00	00	00	00	00	00	00	00
001F0	00	00	00	00	00	00	00	00	00	00	00	00	00	00	00	00
00200	00	00	00	00	00	00	00	00	00	00	00	00	00	00	00	00

Log
Read Code Flash R7F7016843
Renesas RH850 V4. Date 09.08.2023
pavel-pervomaysk & Alex+.
Connecting
Freq. 8000 kHz
Set Frequency Error!

Orange

 Current Freq. 8000 kHz
Set Frequency Error!
Please chose valid frequency.

OK

Device Options

Module Name: RH850.hpx
Voltage: 3.75 V
Area: Code Flash
Reset time (ms): 5000
OSC (kHz): 16000
Boot Baudrate: 9600

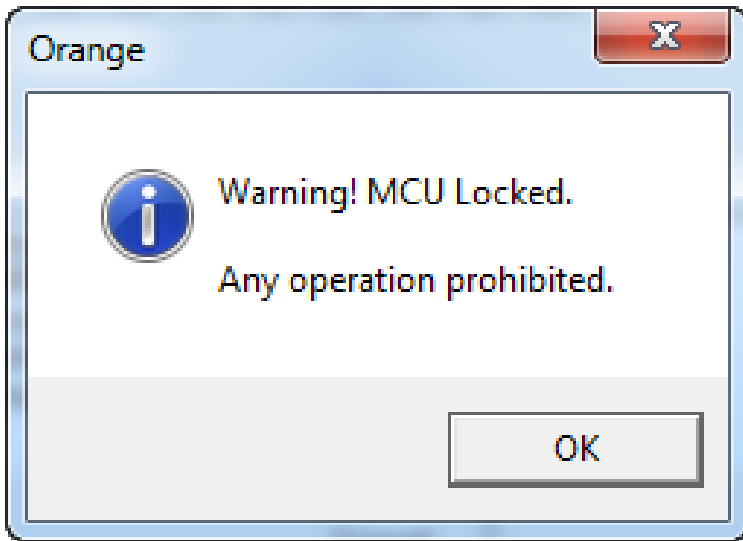
OK Cancel

<http://pavel-pervomaysk.com>

Type: Renesas RH850 v4 R7F7016843 (1 Mx 8) Renesas RH850 series R7F701xxx. V4 vcc 3.75V Code Flash

Read... 000000 NUM

Select OCD Security

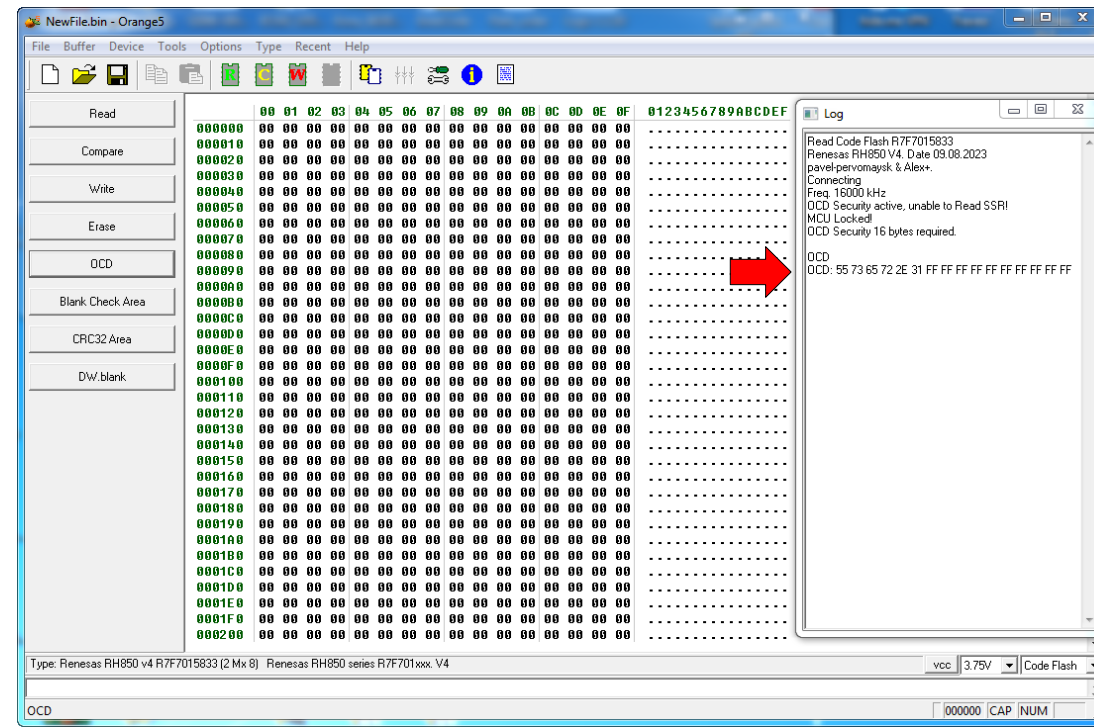
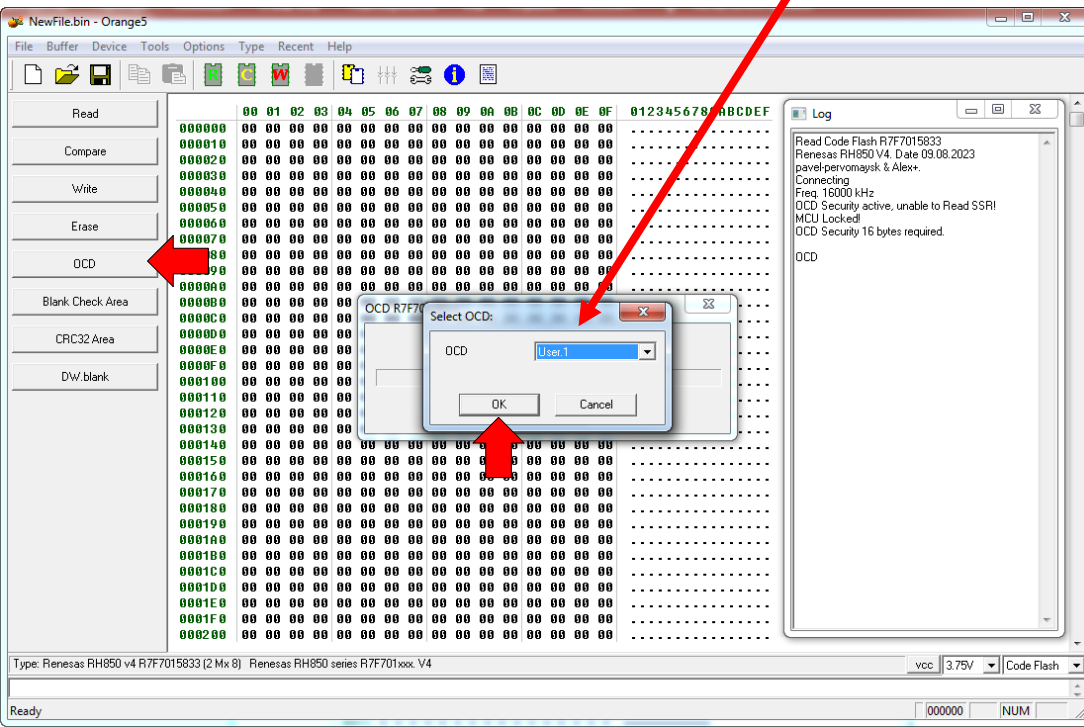


HPL folder

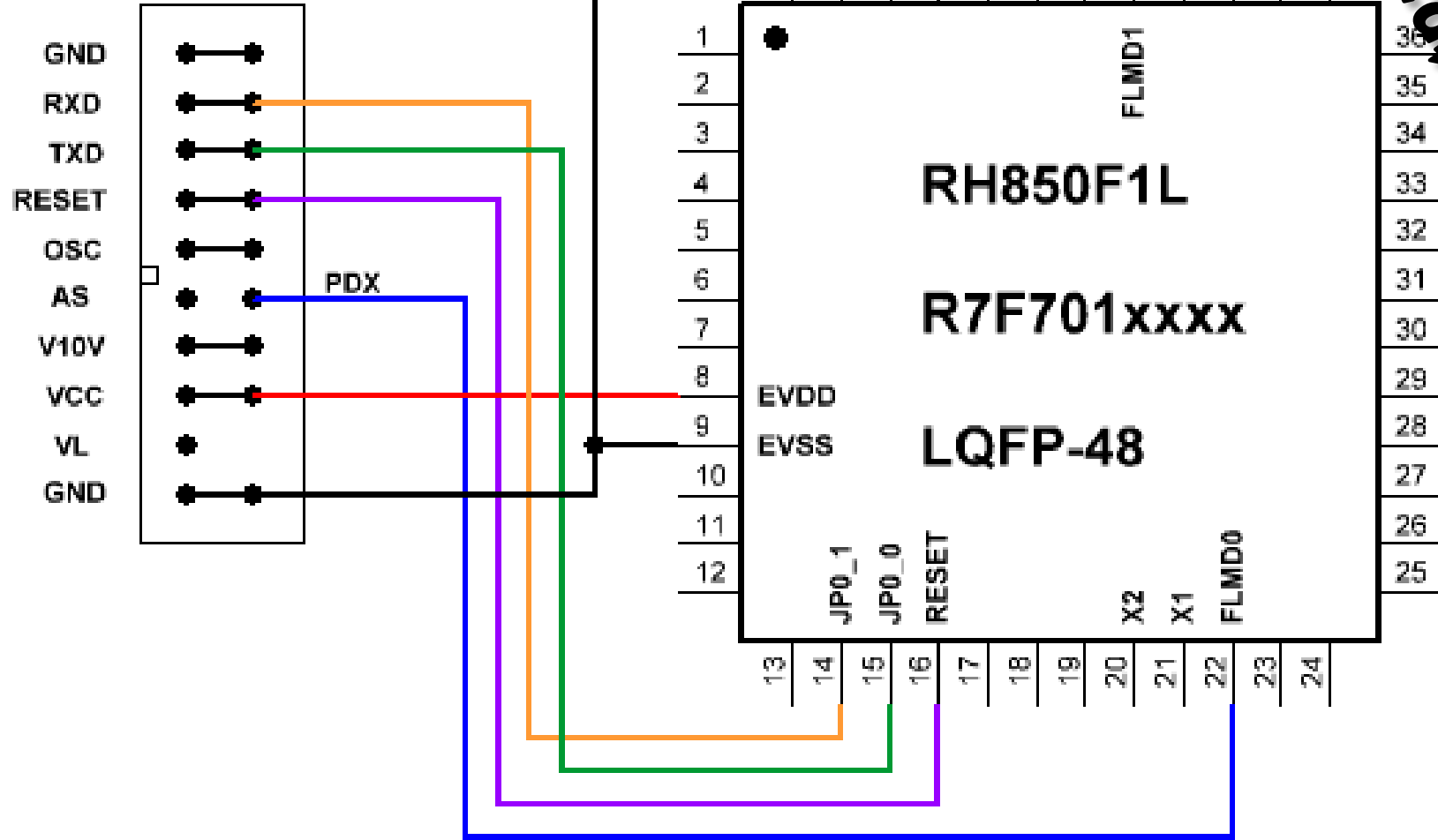


Open OCD.bin Fix & save.

```
00 01 02 03 04 05 06 07 08 09 0A 0B 0C 0D 0E 0F 0123456789ABCDEF
00000 FF FF FF FF FF FF FF FF FF FF FF FF FF FF FF FF FF FF FF FF FF FF
00010 42 45 53 54 50 52 4F 4A 45 43 54 45 56 45 52 21 BESTPROJECTEVEU?
00020 55 73 65 72 2E 31 FF FF FF FF FF FF FF FF FF FF FF User .1яяяяяяяяяя
00030 55 73 65 72 2E 32 FF FF FF FF FF FF FF FF FF FF FF User .2яяяяяяяяяя
00040 55 73 65 72 2E 33 FF FF FF FF FF FF FF FF FF FF FF User .3яяяяяяяяяя
00050 55 73 65 72 2E 34 FF FF FF FF FF FF FF FF FF FF FF User .4яяяяяяяяяя
00060 55 73 65 72 2E 35 FF FF FF FF FF FF FF FF FF FF FF User .5яяяяяяяяяя
```



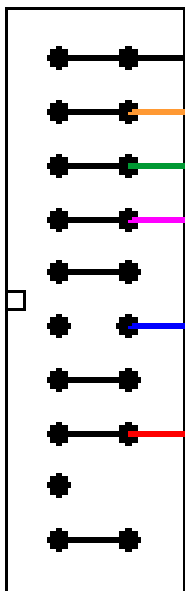
MT



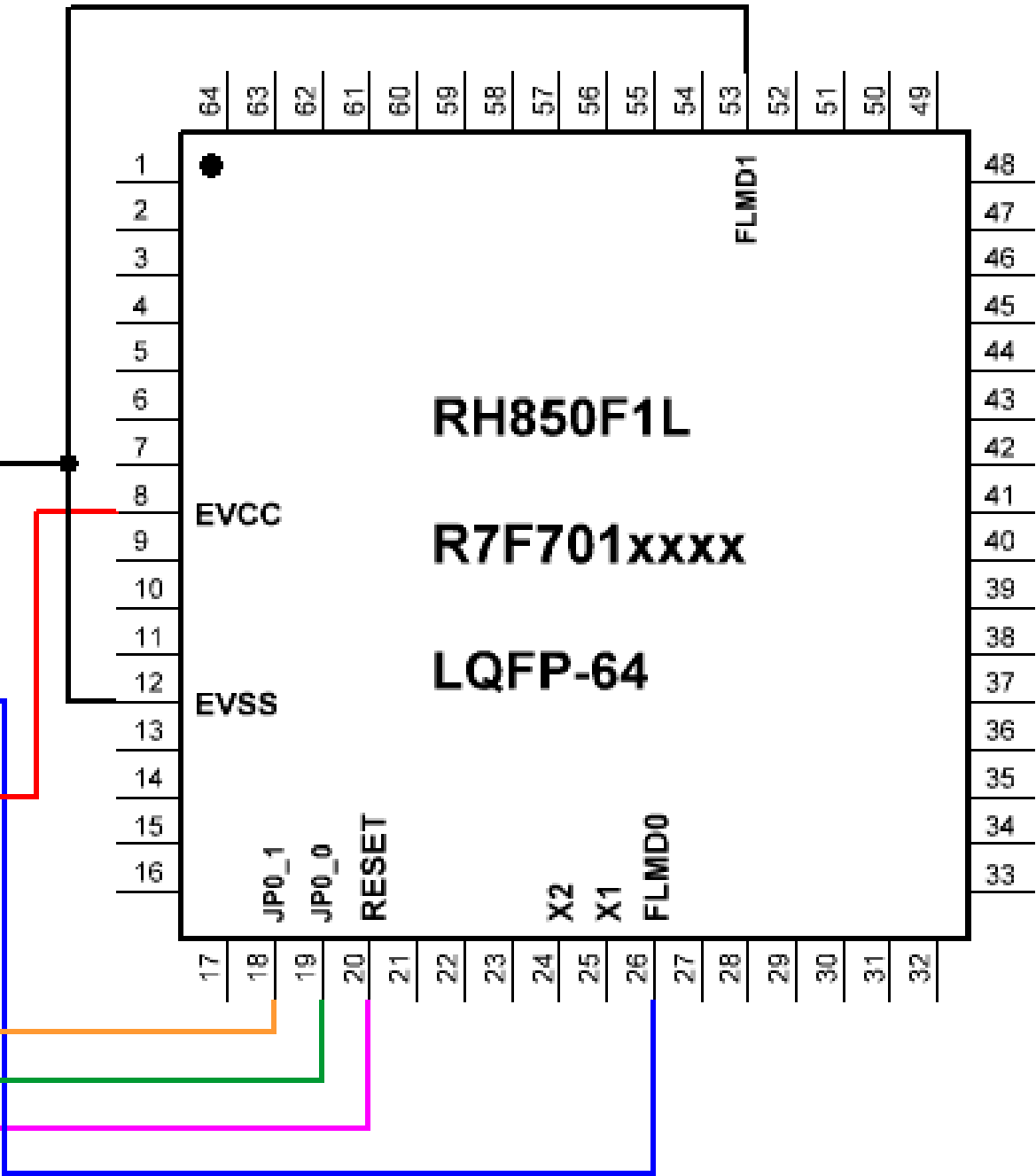


MT

GND
RXD
TXD
RESET
OSC
AS
V10V
VCC
VL
GND

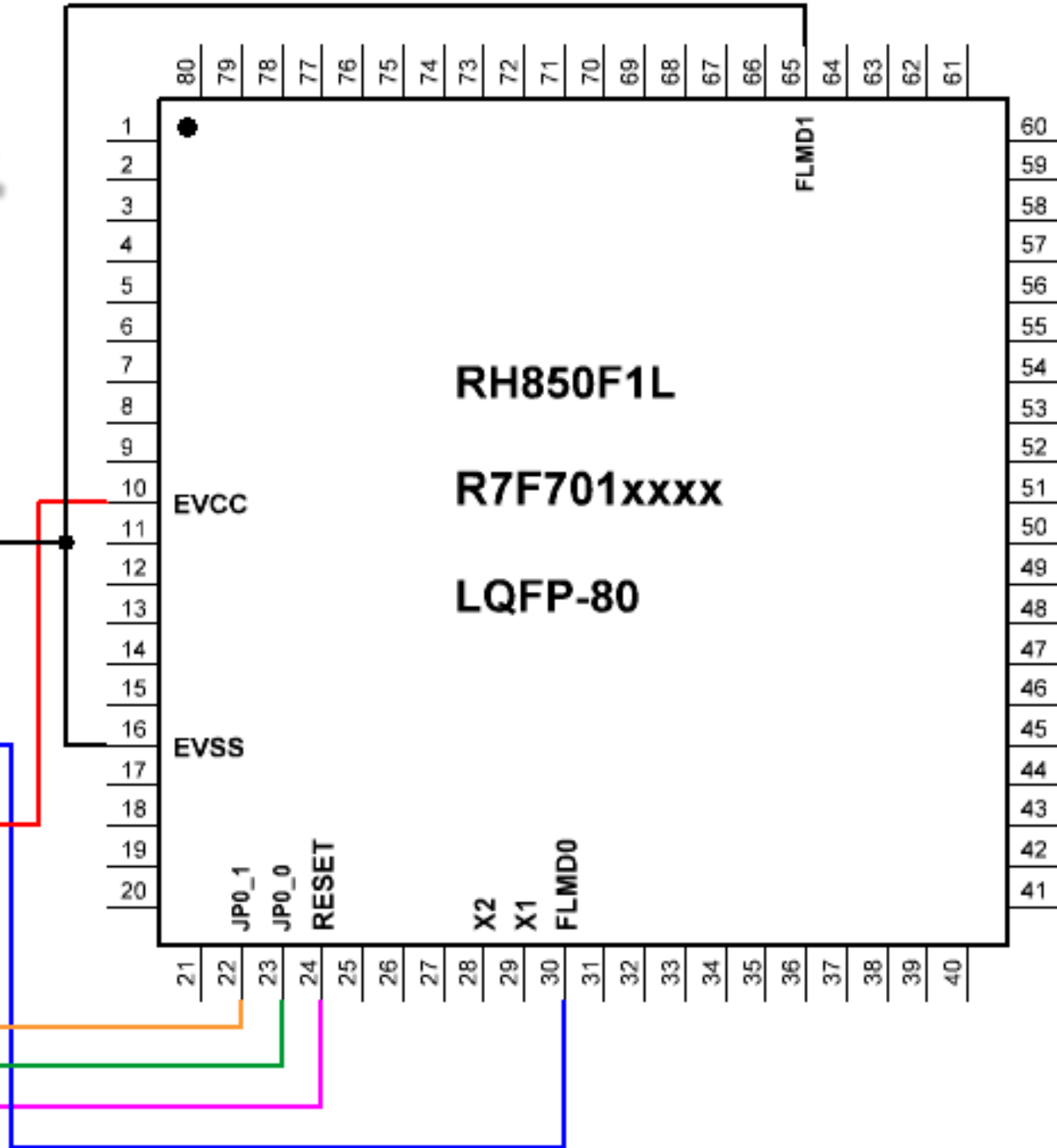
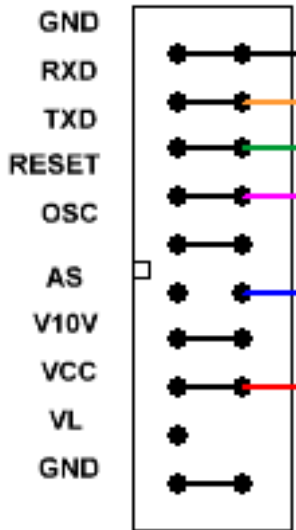


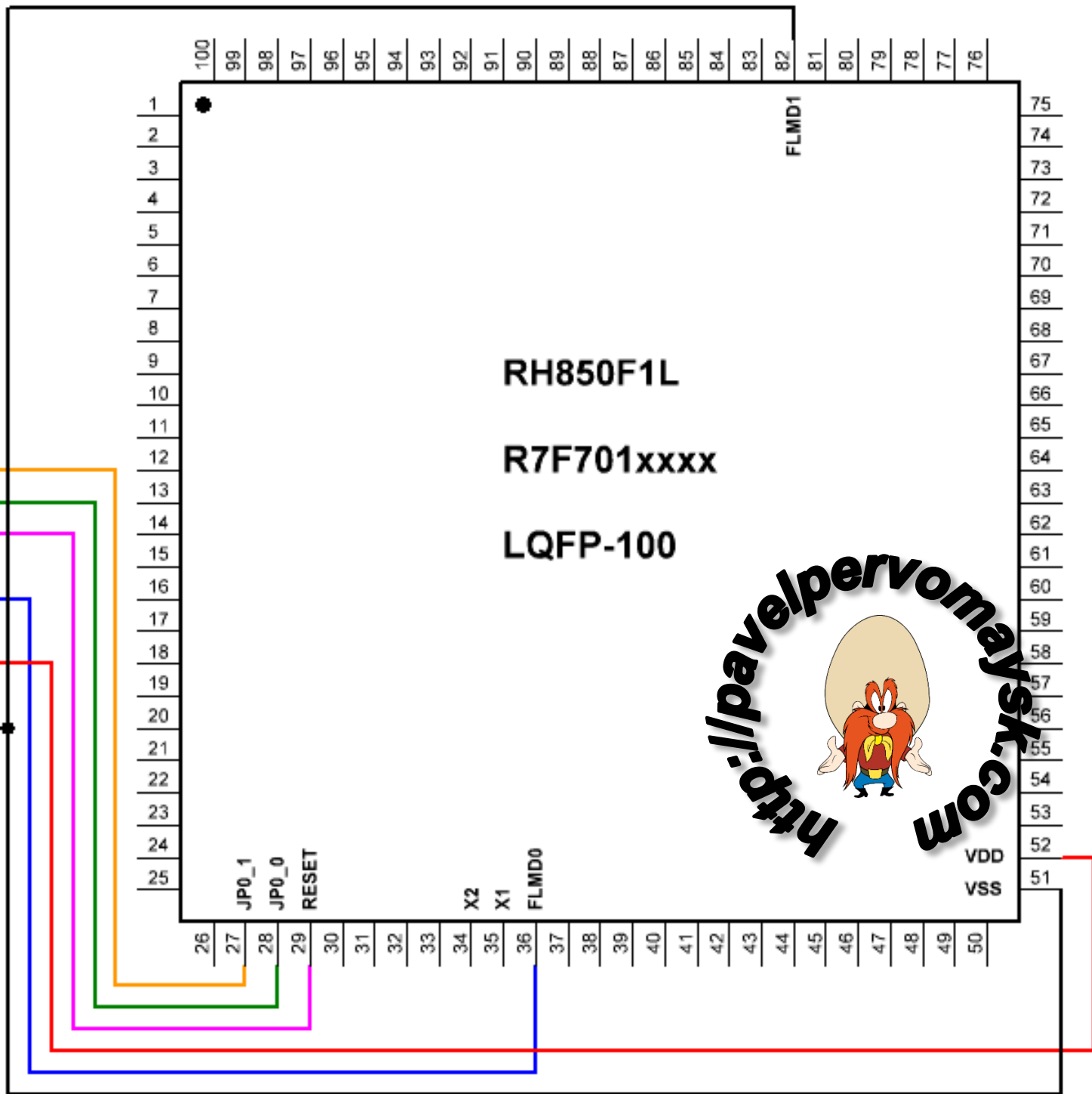
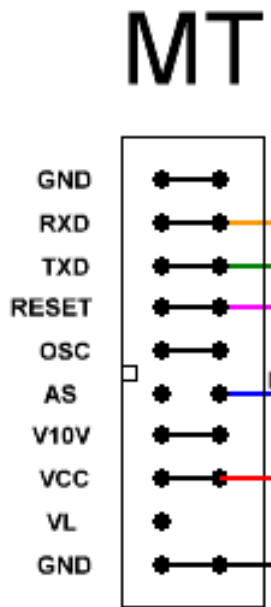
PDX

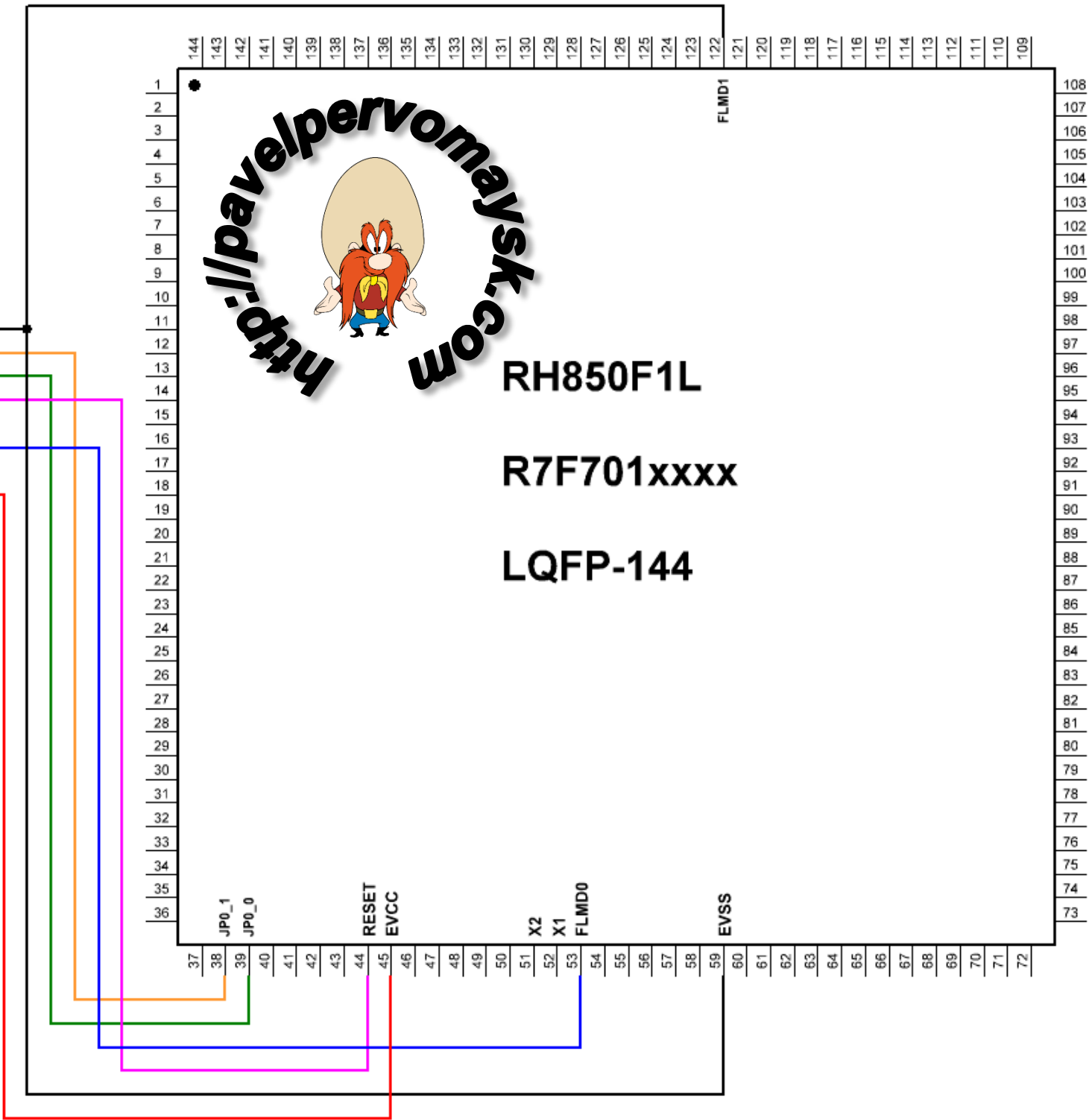
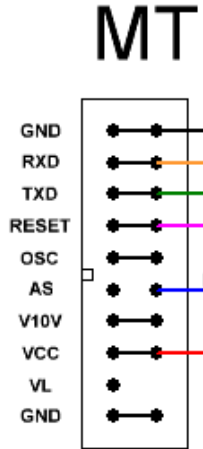


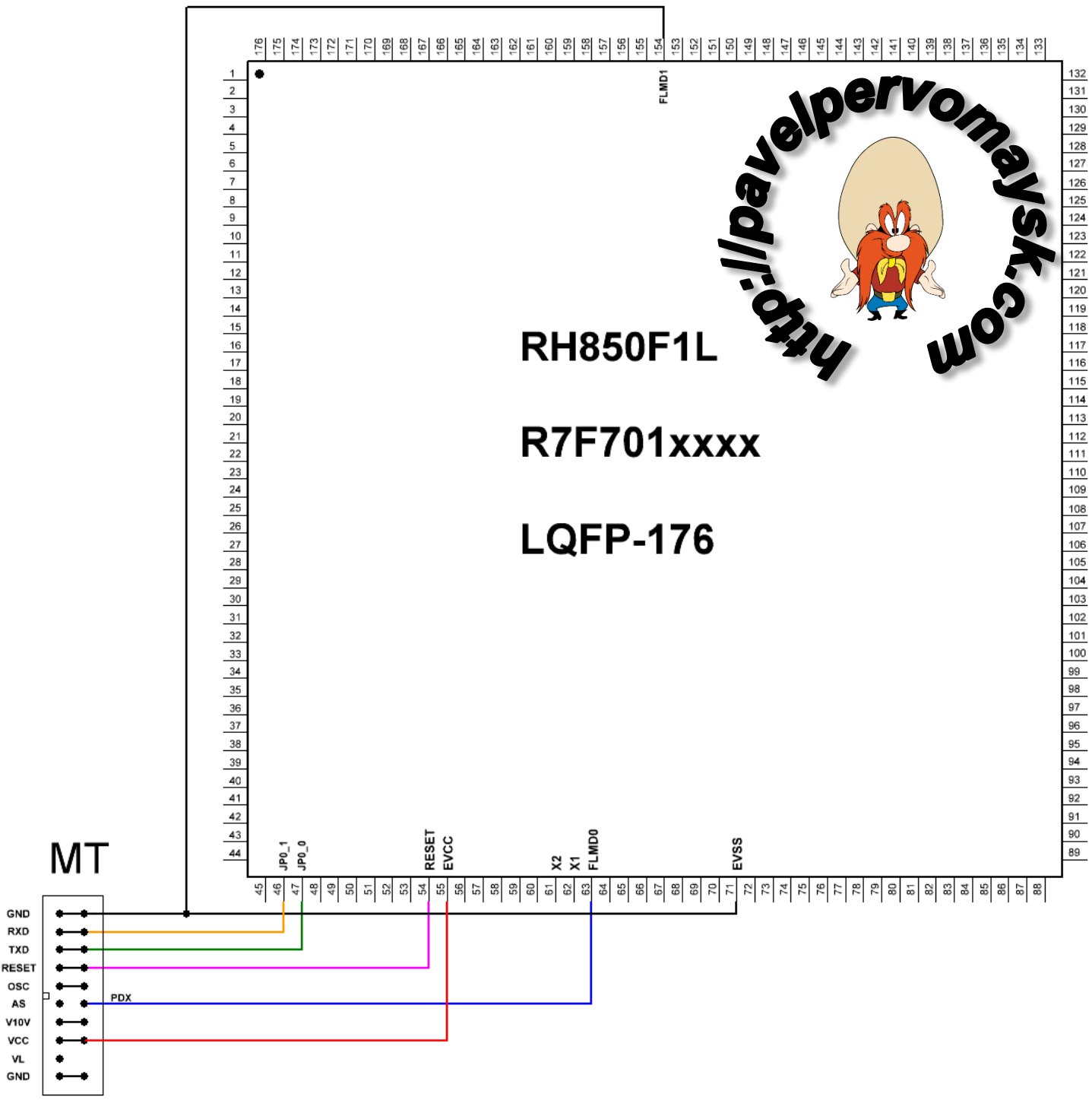


MT









RH850F1L

R7F701xxxx

LQFP-176

